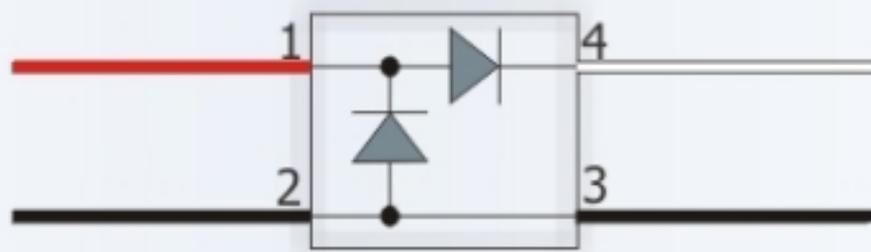


Схема МПН:



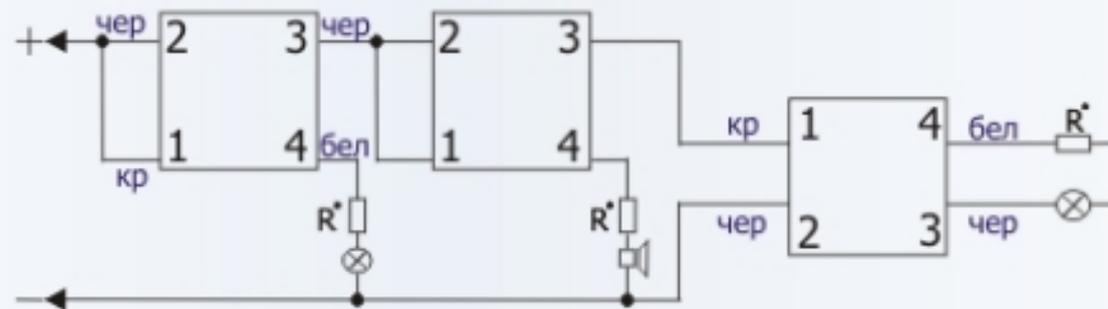
Подключение одного пожарного оповещателя:



Подключение противопожарных модулей:



Подключение нескольких пожарных оповещателей:



R^* - токоограничивающие резисторы (рассчитываются исходя из максимального тока нагрузки выхода прибора управления)