



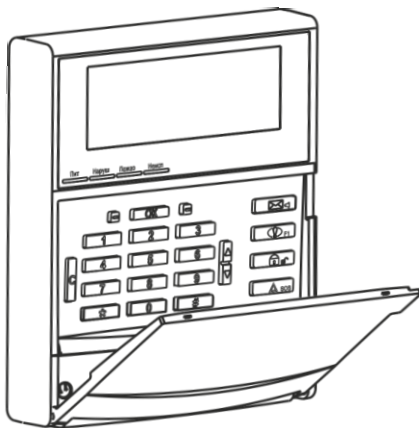
ЗАО «Научно-технический центр «ТЕКО»



ПРИБОР ПРИЕМНО-КОНТРОЛЬНЫЙ
ОХРАННО-ПОЖАРНЫЙ

АСТРА-812 PRO

ПАСПОРТ



1 Назначение

Прибор приемно-контрольный охранно-пожарный «Астра-812 Pro» предназначен для организации **комбинированной** (проводной и беспроводной) охранной, охранно-пожарной и других видов сигнализации (тревожной, аварийной, технологической и т.п.) в составе системы беспроводной охранно-пожарной сигнализации **«Астра-РИ-М»**.

ППКОП «Астра-812 Pro» поддерживает работу с **250** адресными устройствами, из них:

- до **192** радиоприемников системы **«Астра-РИ-М»** через встроенный радиомодуль и/или через радиорасширители «Астра-РИ-М РР»,
- до **250** радиоприемников системы **«Астра-Зитадель»** через радиорасширители «Астра-Z РР» (при обязательном использовании ретрансляторов-маршрутизаторов).
- до **250** адресных устройств **«Астра-А»** через проводные адресные расширители «Астра-А РПА».

Настоящий паспорт соответствует свойствам ППКОП «Астра-812 Pro» версии ПО **812P-av5_1 и выше**.

Производитель оставляет за собой право вносить изменения в конструкцию, программное обеспечение, схемотехнические решения и комплектацию изделия, не ухудшающие его технические характеристики, не нарушающие обязательные нормативные требования, без предварительного уведомления потребителя.

Не указанные в руководстве по эксплуатации технические особенности изделия в части конструкции, программного обеспечения и схемотехнических решений являются штатными для изделия, если не ухудшают объявленные технические характеристики. Потребитель, вследствие неудовлетворенности не указанными в руководстве по эксплуатации техническими особенностями или внесенными изменениями, имеет право вернуть изделие продавцу при сохранении товарного вида изделия и в установленные законом сроки, с полным возвратом ранее уплаченных денежных средств.

Перечень сокращений, принятых в паспорте:

42А – извещатель пожарный дымовой оптико-электронный адресный «Астра-42А»;

43А – извещатель пожарный тепловой точечный максимально-дифференциальный адресный «Астра-43А»;

45А – извещатели пожарные ручные адресные «Астра-45А», «Астра-45А» вариант ПД, «Астра-45А» вариант ПП;

АРМ ПЦО – автоматизированное рабочее место пульта централизованной охраны;

БИ – блок индикации «Астра-863»;

БР – блок реле «Астра-823», «Астра-824»;

БРА – блок реле проводной адресный «Астра-БРА»;

ИЛС – изолятор линии связи «Астра-А ИЛС»;

МА – метка адресная «Астра-МА»;

ОПР – оповещатель пожарный речевой радиоканальный «Астра-Z-2945»;

ПАК Астра – программно-аппаратный комплекс (предназначен для организации станции централизованного мониторинга за удаленными объектами путем сбора телеметрической информации по каналам GSM и Интернет в режиме реального времени с возможностью дистанционного управления оборудованием и исполнительными устройствами, установленными на объекте);

ППКОП - прибор приемно-контрольный охранно-пожарный «Астра-812 Pro»;
ПО – программное обеспечение;
ПК – персональный компьютер с операционной системой Windows (7-10);
ПКМ – программный комплекс мониторинга «Астра Pro»;
ПКУ 814 – пульт контроля и управления «Астра-814 Pro»;
ПУ 8131 – пульт управления радиоканальный «Астра-8131»;
РР-РИМ – радиорасширитель «Астра-РИ-М РР»;
РТР – радиорасширитель «Астра-РИ-М РР», работающий в режиме ретранслятора;
РР-Z – радиорасширитель «Астра-Z РР»;
РПА – расширитель проводной адресный «Астра-А РПА»;
РП – расширитель шлейфов сигнализации «Астра-713» с ПО версии 713-v3_x;
РТМ – ретрансляторы-маршрутизаторы «Астра-Z-8845», «Астра-Z-8845 исп. Б», «Астра-Z-8745 исп. А»;
система «Астра-РИ-М» – система беспроводной охранно-пожарной сигнализации «Астра-РИ-М»;
система «Астра-Зитадель» – система беспроводной охранно-пожарной сигнализации «Астра-Зитадель»;
система «Астра-А» – объектовая система адресной охранно-пожарной сигнализации «Астра-А»;
считыватель 8531 – считыватель радиоканальный «Астра-8531»;
ТМ –Touch Memory;
ШС – шлейф сигнализации;
WD – Wiegand (26-128).

2 Основные сведения и особенности ППКОП

2.1 Настройка и обслуживание ППКОП производится с помощью ПО ПКМ «Астра Pro», инструкций и др. материалов, размещенных на сайте www.teko.biz.

2.2 Электропитание ППКОП осуществляется от внешних резервированных источников электропитания с номинальным напряжением 12 В или 24 В.

2.3 ППКОП имеет два независимых входа электропитания (основное и резервное) и автоматически переключается с основного входа на резервный и обратно при понижении напряжения.

2.4 ППКОП имеет **встроенный радиомодуль** для работы с радиоустройствами системы «Астра-РИ-М» в количестве до **192** радиоустройств.

2.5 ППКОП имеет два программируемых встроенных ШС:

- **ШС1** (клеммы **Z1-GND**) – в заводских установках - вход контроля обобщенного сигнала «Неисправность источника электропитания», может быть настроен как охранный или технологический,
- **ШС2** (клеммы **Z2-GND**) – не имеет заводских установок, может быть настроен как охранный или технологический (не может использоваться для контроля питания).

2.6 ППКОП имеет встроенный интерфейс **RS-485** емкостью **64** адреса для подключения расширителей - **БИ, БР, РП, РПА, РР-Z, РР-РИМ, ПКУ**. Версии ПО расширителей должны приводиться в соответствие с версией ППКОП инсталлятором через «Модуль смены ПО» из состава ПКМ.

2.7 Встроенный интерфейс **RS-485**, в случае отсутствия расширителей, может использоваться для связи с ПК через устройство сопряжения «Астра-984» для осуществления функций настройки и мониторинга (кроме смены ПО).

2.8 ППКОП имеет интерфейс **USB 2.0** для связи с ПК через кабель USB 2.0 AM/BM и обеспечивает с помощью **ПКМ**:

- настройку параметров ППКОП, расширителей, подключенных по интерфейсу RS-485, и зарегистрированных адресных проводных и радиоустройств;
- просмотр информации о событиях и состоянии всех зарегистрированных устройств систем «Астра-Зитадель», «Астра-РИ-М» и «Астра-А», а также ШС, собственных и размещенных в устройствах систем;
- смену ПО ППКОП и встроенных модулей;
- смену ПО радиоустройств системы «Астра-Зитадель» (через устройство сопряжения «Астра-985»);
- смену ПО адресных извещателей системы «Астра-А»;
- смену речевых фрагментов ОПР (через устройство сопряжения «Астра-985»).

2.9 ППКОП имеет входы для подключения считывателей **TM** или **WD**:

- клеммы **-TM, WD1** для подключения считывателей ключей **TM** стандарта «DS1990A(R)» (или эмулятора ключей TM, например, клавиатуры «Астра-КТМ-С»),
- клеммы **WD0, WD1, -TM** для подключения считывателей **WD** (26-128), работающих со стандартными идентификационными картами и брелоками стандарта EM-Marin, MIFARE.

2.10 ППКОП имеет **1 слот** для установки сменного модуля Астра-GSM (ПАК Астра), Астра-GSM (Проксима), Астра-LAN (ПАК Астра) или Астра-RS-485 (в комплект поставки ППКОП модули не входят, поставляются отдельно):

- модуль **Астра-LAN (ПАК Астра)** обеспечивает обмен информацией с сервером ПАК Астра по Интернету через сетевой интерфейс Ethernet 10/100 Base-T с целью удаленного мониторинга и управления ППКОП (мобильное приложение Security Hub, веб приложение, АРМ ПЦО);
- модуль **Астра-GSM (ПАК Астра)** обеспечивает передачу сообщений по сети сотовой связи в форматах SMS текстовый, речевой, а также обмен информацией с сервером ПАК Астра с целью удаленного мониторинга и управления ППКОП (мобильное приложение Security Hub, веб приложение, АРМ ПЦО);
- модуль **Астра-GSM (Проксима)** обеспечивает передачу сообщений по сети сотовой связи в форматах Pro-Net, SIA-IP;
- модуль **Астра-RS-485** обеспечивает ППКОП дополнительным, независимым от встроенного, интерфейсом RS-485 для связи с ПК, когда встроенный интерфейс ППКОП задействован для подключения расширителей.

2.11 ППКОП обеспечивает:

1) регистрацию и обработку состояний до **64** расширителей на линиях интерфейса **RS-485**:

- до **8 адресных расширителей** разных типов, из них
 - до **4 радиорасширителей PP-РИМ**,
 - до **7 радиорасширителей PP-Z**,
 - до **8 адресных расширителей РПА** (к одному РПА можно подключить до 250 (суммарно) извещателей 42А, 43А, 45А, меток МА, до 4-х ИЛС, до 10 БРА);
- до **30 проводных расширителей РП**;

- до **64** блоков индикации **БИ** (с учетом общей емкости интерфейса RS-485);
 - до **64** блоков реле **БР** (с учетом общей емкости интерфейса RS-485);
 - 2)** регистрацию и обработку состояния:
 - сменных модулей коммуникации;
 - до **250 адресных устройств**, из них:
 - до **192 радиоустройств** системы «Астра-РИ-М», из них **до 4-х РТР**;
 - до **250 радиоустройств** системы «Астра-Зитадель» при использовании **РР-Z и РТМ** (не менее одного РТМ на каждые 100 кв.м. помещения и каждые 30 радиоустройств);
 - до **250 адресных устройств** системы «Астра-А» при использовании **РПА**;
 - до **250 идентификаторов** (PIN-коды, брелоки, ключи ТМ, ключи Wiegand);
 - 3)** поддержку до **50 считывателей**;
 - 4)** поддержку работы до **8-ми** беспроводных **ПУ 8131** (не более 4-х на один РР-РИМ);
 - 5)** поддержку работы до **8-ми** беспроводных **считывателей 8531** (не более 4-х на один РР-РИМ);
 - 6)** поддержку работы:
 - проводной клавиатуры «Астра-КТМ-С»;
 - **8** проводных **ПКУ 814**;
 - 7)** возможность создания до **250** логических **разделов** следующих типов: охранный, пожарный с одинарной сработкой, пожарный с двойной сработкой, технологический, температурный;
 - 8)** организацию работы до **250 пользователей**;
 - 9)** организацию работы до **250** системных **выходов**, расположенных в ППКОП и расширителях, зарегистрированных в ППКОП (БР, РП, РТР и др.);
 - 10)** возможность создания до **5** логических **зон** пожарного **речевого оповещения**;
 - 11)** журнал событий объемом до **10000** событий (с указанием даты и времени события);
 - 12)** удаленное оповещение через коммуникаторы:
 - Астра-LAN (ПАК Астра) - **1** получателя (в формате ПАК «Астра»),
 - Астра-GSM (ПАК Астра) в формате ПАК «Астра» - **1** получателя,
 - Астра-GSM (ПАК Астра) в формате SMS и/или речевой - **до 8-ми** получателей, для каждого из которых могут быть назначены основной и резервный каналы передачи сообщений с индивидуальными настройками форматов, видов извещений и групп разделов, приоритетности,
 - Астра-GSM (Проксима) - **1** получателя (в формате Pro-Net или SIA-IP);
 - 13)** отображение извещений на 4-х встроенных двухцветных светодиодных индикаторах:
 - индикатор **ПИТ** (питание) отображает состояние электропитания ППКОП,
 - индикатор **НАРУШ** (нарушение) отображает общее состояние охранных разделов,
 - индикатор **ПОЖАР** отображает общее состояние пожарных разделов,
 - индикатор **НЕИСП** (неисправность) отображает неисправности оборудования.
- 2.12** Установка ППКОП производится с помощью монтажного трафарета, монтаж - согласно схеме подключения (прилагаются к паспорту).

3 Технические и тактические характеристики

Технические параметры радиоканала:

Рабочие частоты, МГц:

- литера «1».....	433,42
- литера «3».....	434,42
Радиус действия РГДК, Астра-3221, м*, не менее.....	1000
Радиус действия РТР, м*, не менее.....	1500
Радиус действия остальных извещателей и радиоустройств Астра-РИ-М, м*, не менее.....	300

Общие характеристики:

Напряжение питания, В.....	от 10 до 27
Средний ток потребления при напряжении питания 12 (24) В, мА:	
- без учета электропитания сменных модулей.....	80 (60)
- с установленным модулем Астра-GSM (Проксима) или Астра-GSM (ПАК Астра).....	120 (80)**
- с установленным модулем Астра-LAN (ПАК Астра).....	170 (120)**
Максимальная длина линии интерфейса TM, м.....	25
Максимальная длина линии интерфейса WD, м.....	25
Максимальная длина линии интерфейса RS-485, м.....	1000

Характеристики ШС (клеммы Z1-GND, Z2-GND):

Напряжение в дежурном режиме, В.....	от 10 до 27
Ток короткого замыкания, мА, не более.....	20
Сопrotивление проводов, подключенных к входу ШС (без учета выносного элемента), Ом, не более.....	220
Сопrotивление утечки между проводами ШС или каждым проводом и «Землей», кОм, не менее.....	20
Сопrotивление ШС***, кОм, в состоянии:	
- «Норма».....	от 3 до 5
- «Нарушение».....	от 0 до 3 или более 5
Минимальное время нарушения ШС, мс.....	70

Реле 1 (клеммы RELAY1):

- максимальное напряжение нагрузки, АС, В, не более.....	250
- максимальное напряжение нагрузки, DC, В, не более.....	27
- максимальный ток нагрузки, АС, DC, А, не более.....	5

Реле 2, 3 (клеммы RELAY2, RELAY3):

- максимальное напряжение нагрузки, DC, В, не более.....	100
- максимальный ток нагрузки, А, не более.....	0,1

* На прямой видимости. Радиус действия зависит от конструктивных особенностей помещения, помеховой обстановки.

** Для работы ППКОП с любым модулем номинальный ток источника электропитания должен быть не менее 0,7 А (рекомендуется 1 А).

*** Заводские установки; параметры программируются через ПКМ Астра Pro.

Выходы типа «открытый коллектор» (клеммы ОС1, ОС2, ОС3):

- максимальное напряжение нагрузки, DC, В, не более.....	27
- максимальный ток нагрузки, А, не более.....	0,5
Габаритные размеры, мм	174 × 150 × 43
Масса, кг, не более	0,45

Условия эксплуатации:

Диапазон температур, °С.....	от -10 до +55
Относительная влажность воздуха,%.....	до 98 при +40 °С без конденсации влаги

4 Комплектность

Комплект поставки:

Прибор приемно-контрольный охранно-пожарный «Астра-812 Про»	1 шт.
Винт	4 шт.
Дюбель	4 шт.
Резистор С1-4-0,25 Вт 3,9 кОм ± 5 %	2 шт.
Паспорт	1 шт.

5 Маркировка

На этикетке, приклеенной к корпусу ППКОП, указаны:

- товарный знак предприятия-изготовителя;
- сокращенное наименование ППКОП;
- степень защиты оболочкой;
- версия программного обеспечения;
- дата изготовления;
- знак соответствия;
- серийный заводской номер;
- штрих-код, дублирующий текстовую информацию.

6 Соответствие стандартам

6.1 ППКОП соответствует требованиям электробезопасности и обеспечивает безопасность обслуживающего персонала при монтаже и регламентных работах и соответствует ГОСТ Р 50571.3-2009, ГОСТ IEC 60335-2015.

6.2 При нормальной работе и работе ППКОП в условиях неисправности ни один из элементов его конструкции не имеет температуру выше допустимых значений, установленных ГОСТ IEC 60065-2013.

6.3 Электрическая прочность изоляции между клеммами питания и клеммами реле с номинальным напряжением до 72 В удовлетворяет требованиям ГОСТ Р 52931-2008.

6.4 Электрическое сопротивление изоляции между клеммами питания и клеммами реле соответствует ГОСТ Р 52931-2008.

6.5 Конструкция ППКОП обеспечивает степень защиты оболочкой **IP30** по ГОСТ 14254-2015.

7 Утилизация

ППКОП не представляет опасность для жизни, здоровья людей и окружающей среды, после окончания срока службы его утилизация производится без принятия специальных мер защиты окружающей среды.

8 Гарантии изготовителя

8.1 Система менеджмента качества сертифицирована на соответствие ГОСТ Р ИСО 9001-2015.

8.2 Изготовитель гарантирует соответствие ППКОП требованиям технических условий при соблюдении потребителем установленных технических норм эксплуатации, транспортирования, хранения и монтажа.

8.3 Гарантийный срок хранения – 5 лет 6 месяцев с даты изготовления.

8.4 Гарантийный срок эксплуатации – 5 лет со дня ввода в эксплуатацию, но не более 5 лет 6 месяцев с даты изготовления.

8.5 Средний срок службы ППКОП составляет 10 лет.

8.6 Изготовитель обязан производить ремонт, либо заменять ППКОП в течение гарантийного срока.

8.7 **Гарантия не вступает в силу в следующих случаях:**

- механическое повреждение ППКОП;
- ремонт ППКОП другим лицом, кроме изготовителя.

8.8 Гарантия распространяется только на ППКОП. На все оборудование других производителей, использующихся совместно с ППКОП, распространяются их собственные гарантии.

Изготовитель не несет ответственности за любой ущерб, нанесенный здоровью, имуществу либо другие случайные или преднамеренные потери, прямые или косвенные убытки, основанные на заявлении пользователя, что ППКОП не выполнил своих функций, либо в результате неправильного использования, выхода из строя или временной неработоспособности ППКОП.

Продажа и техподдержка
ООО «Теко-Торговый дом»
420138, г. Казань,
Проспект Победы, д. 19
E-mail: support@teko.biz
Web: www.teko.biz

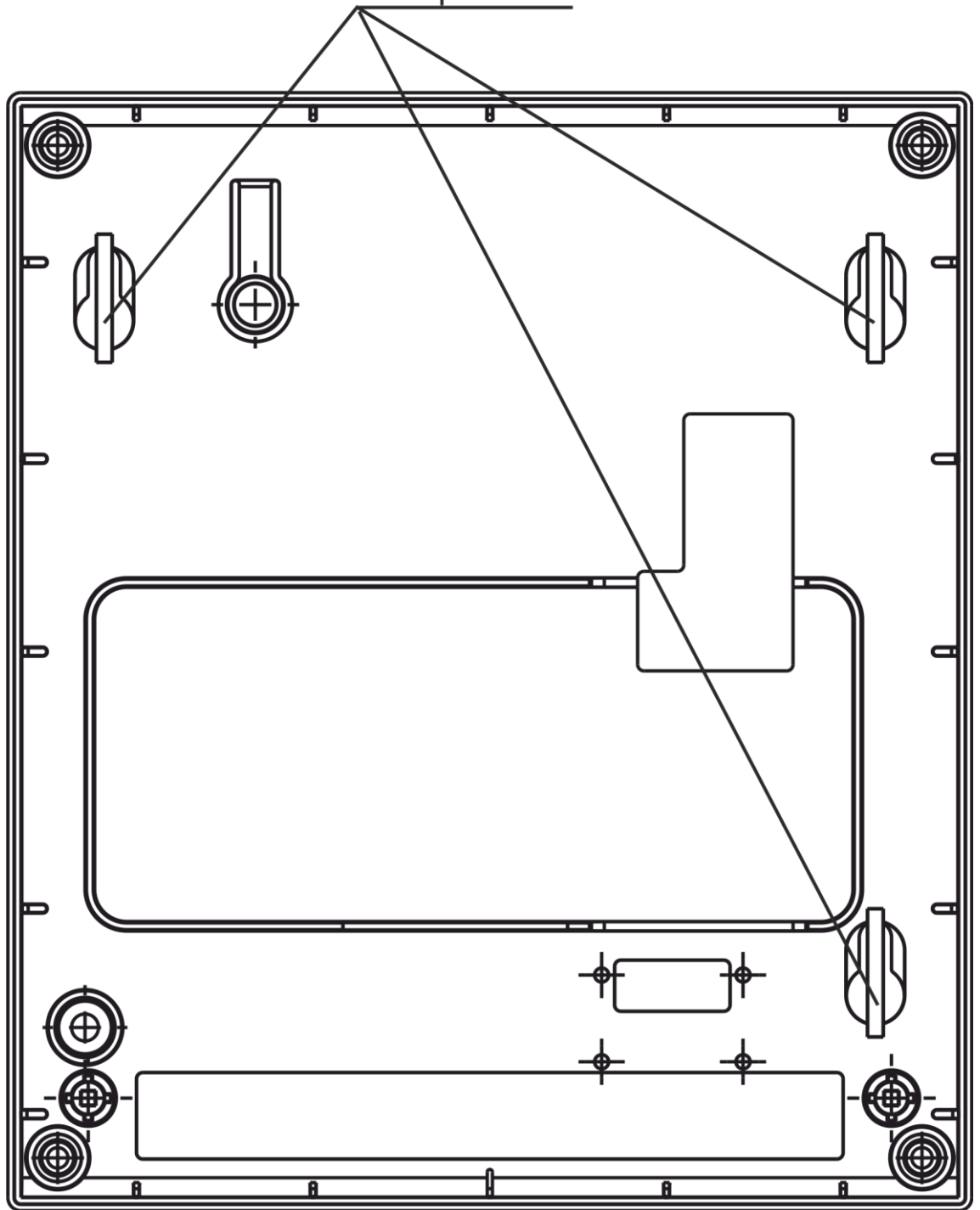
Гарантийное обслуживание
ЗАО «НТЦ «ТЕКО»
420108, Россия, г. Казань,
ул. Гафури, д. 71, а/я 87
E-mail: info@teko.biz
Web: www.teko.biz

Сделано в России

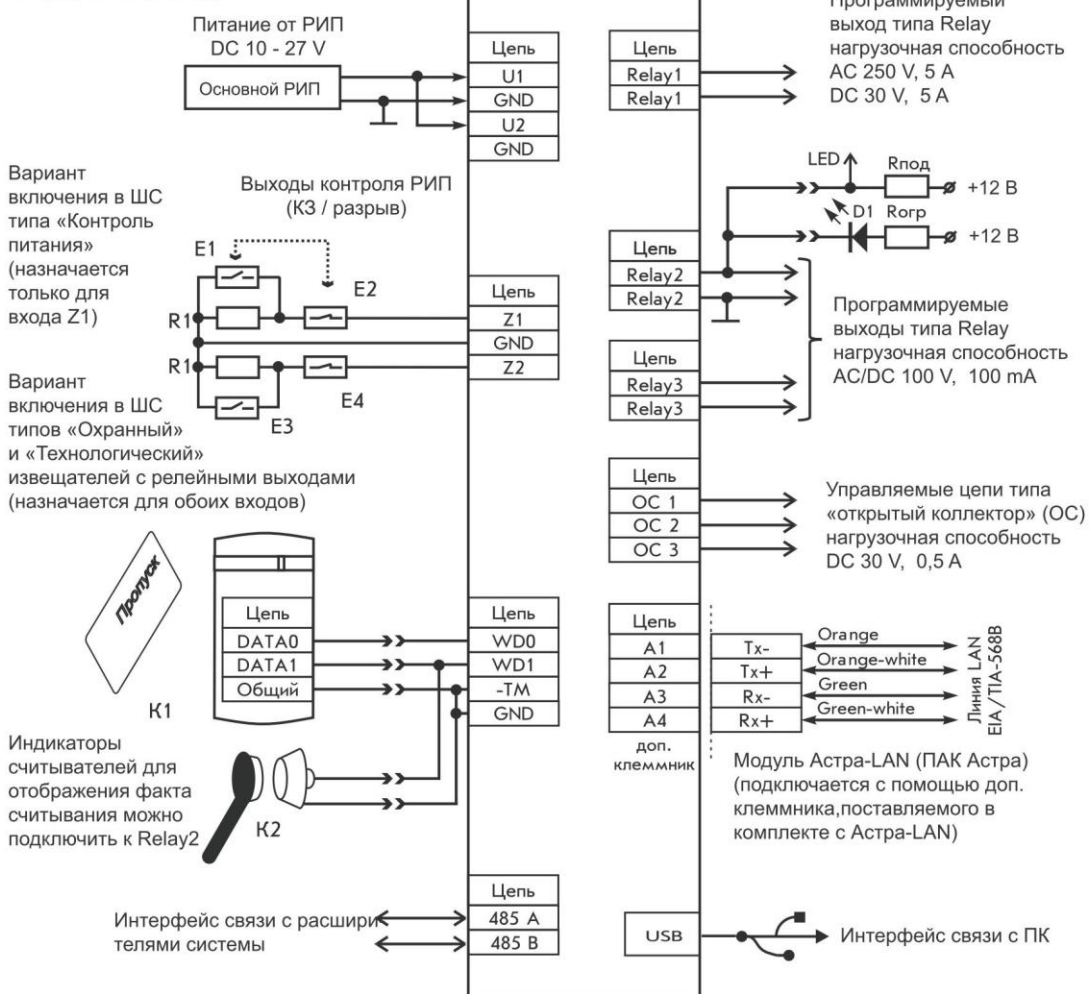
Монтажный графарет ППКОП «Астра-812 Pro»

Масштаб 1:1

Монтажные
отверстия



В случае использования двух источников питания, переключку между клеммами питания U1 и U2 снять



- R1** - оконечный резистор в шлейфах 3,9 кОм;
- E1** - выход контроля исправности источника питания с нормально-разомкнутыми контактами;
- E2** - выход контроля исправности источника питания с нормально-замкнутыми контактами;
- E3** - нормально-разомкнутый релейный выход контролируемого извещателя;
- E4** - нормально-замкнутый релейный выход контролируемого извещателя;
- K1** - считыватель Proximity-идентификаторов с интерфейсом Wiegand (до 128 бит);
- K2** - считыватель Touch memory стандарта DS1990A(R);

- D1** - индикатор считывателя;
- Rорг** - ограничивающий резистор от 2 до 3 кОм, если считыватель оборудован простым светодиодным индикатором;
- Rпод** - подтягивающий резистор от 10 до 47 кОм, если индикатор считывателя не имеет внутренней подтяжки и управляется логическим уровнем на входе считывателя «LED»;
- LED** - логический вход управления индикатором считывателя;
- A1-A4** - клеммы дополнительного клеммника, поставляемого с модулем Астра-LAN

